

TECNICAL DATA

SUPPLY VOLTAGE 8...30Vdc

OUTPUT PARAMETRES

OUTPUT 4-20mA - RANGE $\pm 10^\circ$ OR ($\pm 30^\circ$)
 ZERO POINT(TYPICAL VALUE) 12mA
 RESOLUTION 0.01°
 CROSS AXIS SENSITIVITY 1%

DYNAMIC PERFORMANCE

TIME CONSTANT 0.3s
 MAXIMUNN RATING
 OPERATING TEMPERATURE -40 °C to 85 °C
 STORAGE TEMPERATURE -45 °C to 90 °C

ELECTRICAL CONNECTION

CABLE 5 to 10mm, 4 WIRES 1.5mm² + SHIELD

CTR	1088
INSTALLATION MANUEL	M15010
INC 3840 $\pm 30^\circ$ - 2 SENSORS	34835-4
INC 3840 $\pm 30^\circ$ - 1 SENSOR	34835-3
INC 3840 $\pm 10^\circ$ - 2 SENSORS	34835-2
INC 3840 $\pm 10^\circ$ - 1 SENSOR	34835-1
DESIGNATION	CODE

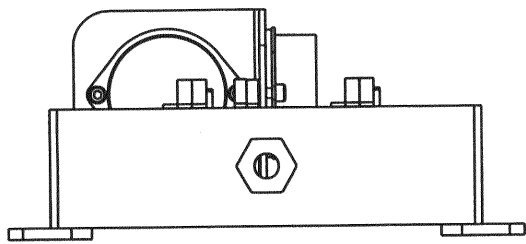
Mod	Amd	Cor	Date	DEDT	DESCRIPTION DE L'EVOLUTION	AUTEUR	VERIFI-CATEUR	APPRO-BATEUR
			22.02.06		AJOUTER CODE INC 3840 $\pm 30^\circ$	JP.I	M.G	L.M
			17.06.05		PREMIERE DIFFUSION	JP.I	M.G	L.M

Enraf Marine Systems
 CE PLAN EST LA PROPRIETE D'E.M.S. ET NE PEUT ETRE REPRODUIT OU COMMUNIQUE SANS SON AUTORISATION

**INC 3840 INCLINOMETER
 1 OR 2 SENSORS**

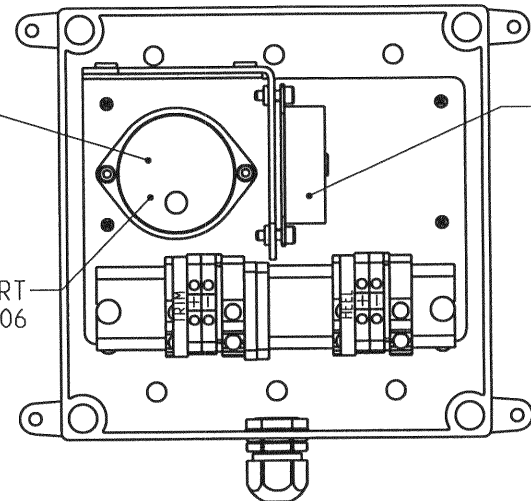
	ECHELLE: /	MASSE: -	M34848 N°1/2
--	------------	----------	---------------------

HORIZONTAL MOUNTING



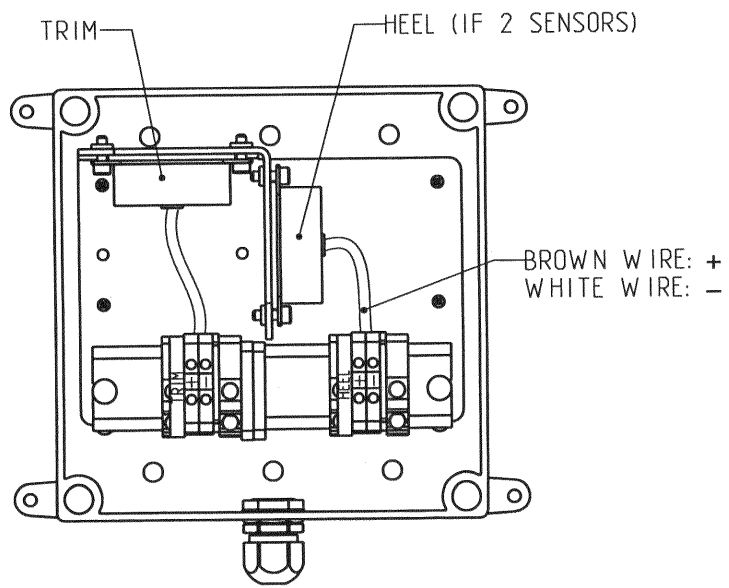
FORE →

VERTICAL MOUNTING



FORE →

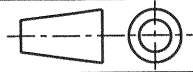
REQUESTED SPARE PART
CODE: 965506



Mod	Amd	Co	Date	DEDT	DESCRIPTION DE L'EVOLUTION	AUTEUR	VERIFI-CATEUR	APPRO-BATEUR
A	1	-	22.02.06	-	AJOUTER INC 3840 ±30°	JP.L	M.G	L.M
A	-	-	17.06.05	-	PREMIERE DIFFUSION	JP.L	M.G	L.M

Enraf Marine Systems
CE PLAN EST LA PROPRIETE D'E.M.S. ET NE PEUT ETRE REPRODUIT OU COMMUNIQUE SANS SON AUTORISATION

**INC 3840 INCLINOMETER
1 OR 2 SENSORS**



ECHELLE: /
MASSE: -

M34848 N°2/2